



Produttore di ghiaccio con contenitore incorporato - Sistema a spruzzo
Produzione giornaliera fino a 25 kg

Hotel	████████████████████
Ristoranti	████████████████████
Fast food	████████████████████
Bar	████████████████████
Discoteche	████████████████████
Mercati ittici	████████████████████
Supermercati	████████████████████
Medicale & SPA	████████████████████
Industrie	████████████████████

► **Position n°**



► **Features & Plus**

- Cubetto compatto e cristallino
- Carrozzeria AISI 304 Scotch Brite
- Disponibile in versione ABS
- Classe Tropicale + 43° C
- Filtro anticalcare ispezionabile
- Condensazione aria o acqua
- Superfici interne arrotondate per pulizia
- Isolamento contenitore HCFC-Free
- RoHS Free
- Sportello isolato con apertura a scomparsa
- Funzionamento elettromeccanico
- Interruttore ON/OFF
- Voltaggio standard e voltaggi speciali
- Scivolo con sprayer brevettato



Disponibile in versione ABS



Filtro anticalcare ispezionabile



Sportello isolato con apertura a scomparsa



Scivolo con sprayer brevettato

► **Cubetti disponibili per questo modello**



► **Prod. 24h**

T. aria	T. acqua		kg	lbs	
	10° C	50° F			
	7° C	45° F			25
21° C	70° F	15° C	60° F	22	49

Garanzia 2 Anni
soggetta a limitazioni

► **Certificazioni disponibili per questo modello**

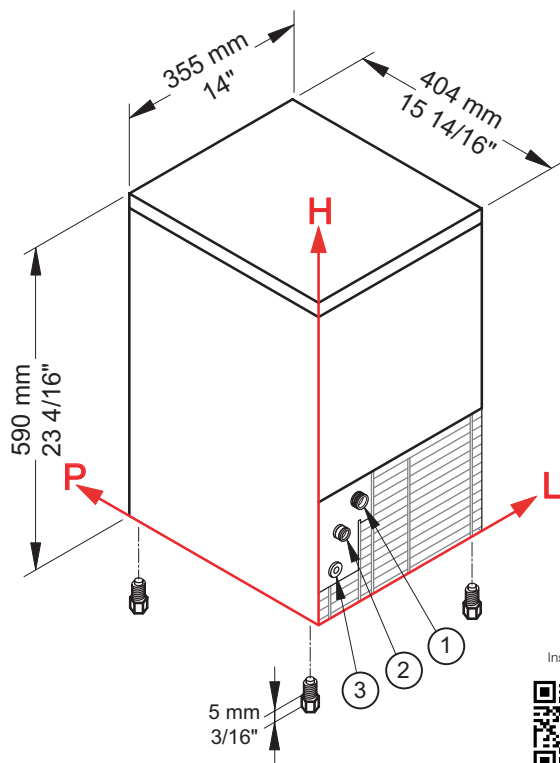




Ice Cube

CB 184

Produttore di ghiaccio con contenitore incorporato - Sistema a spruzzo
Produzione giornaliera fino a 25 kg



► **Condizioni d'installazione**

- Installazione: **Interna**

	Min	Max
Temperatura ambiente	+10° C / +50° F	+43° C / 110° F
Temperatura acqua	+3° C / +37° F	+32° C / +90° F
Voltaggio	-10%	+10%
Pres. acqua in ingresso	1bar (14 psi)	6bar (84 psi)

► **Performance**

	Temperatura acqua	Temperatura acqua					
		7° C	45° F	15° C	60° F	21° C	70° F
Temperatura aria	10° C	25 kg					
	50° F	55 lbs					
	21° C			22 kg			
	70° F				49 lbs		
	32° C					18 kg	
	90° F						40 lbs

► **Connessioni**

Le misure sono riferite all'angolo del retro in basso a sinistra (L-H-Ø)

- ① Ingresso acqua: 88 mm / 3 7/16" - 184 mm / 7 4/16" - 3/4" ② Scarico acqua: 45 mm / 1 12/16" - 138 mm / 5 7/16" - 24 mm / 15/16"
 ③ Connessione elettrica: 41 mm / 1 10/16" - 73 mm / 2 14/16"

► **Technical information**

Produzione in 24h	22 kg / 49 lbs	Consumo d'acqua	A: 4,5 l/kg - 53,9 gal/100 lbs
Capacità contenitore, fino a	4 kg / 9 lbs		W: 20 l/kg - 239,7 gal/100 lbs
Condensazione	A - W	Dimensioni (L-P-H mm)	355 - 404 - 590
Tipo di cubetto	D-13g	(L-P-H in)	14 - 15 14/16 - 23 4/16
Refrigerante	R404A - R452A	Dimensioni imballo (L-P-H mm)	415 - 445 - 780
Voltaggio standard	220-240 V ~ 50 Hz	(L-P-H in)	16 5/16 - 17 8/16 - 30 11/16
Potenza media assorbita	320 W	Peso netto	27,5 kg / 61 lbs
Fusibile	10 A	Peso lordo	34 kg / 75 lbs
Finitura	Acciaio inox 18/8, scotch brite - ABS blu o grigio		

Tutti i dati tecnici sono da considerarsi validi alle seguenti condizioni:

- Dimensioni esclusi i piedini
- Cubetto standard (13 g)
- Temperatura ambiente +21° C
- Temperatura acqua +15° C
- Potenza media assorbita a +43° C (Voltaggio standard)

I modelli ed i dati riportati possono essere soggetti a modifiche senza alcun preavviso

Rev. 04 - Pubblicato Settembre 2019



www.bremaice.it
info@bremaice.it

Bim + Data
download

